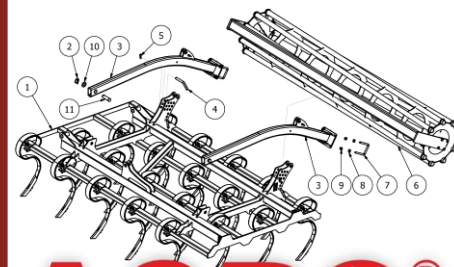
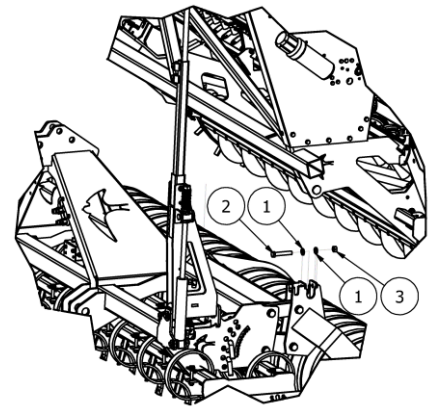
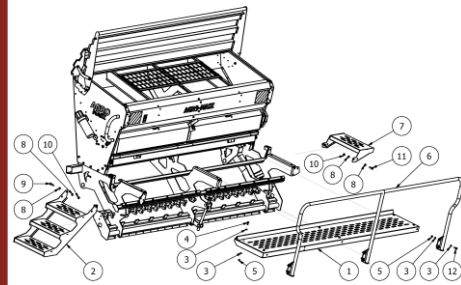
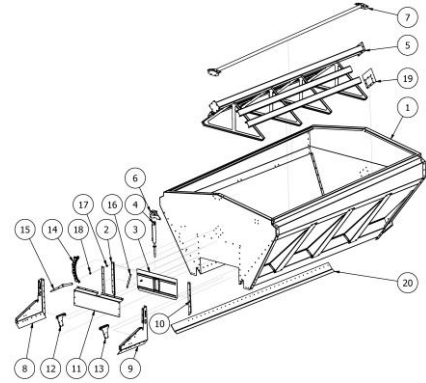
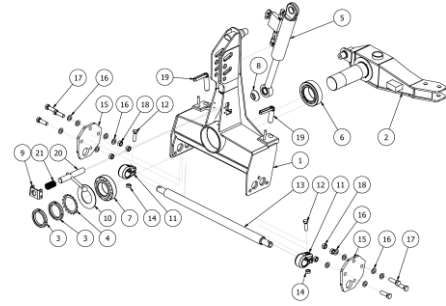


# KATALOG CZĘŚCI



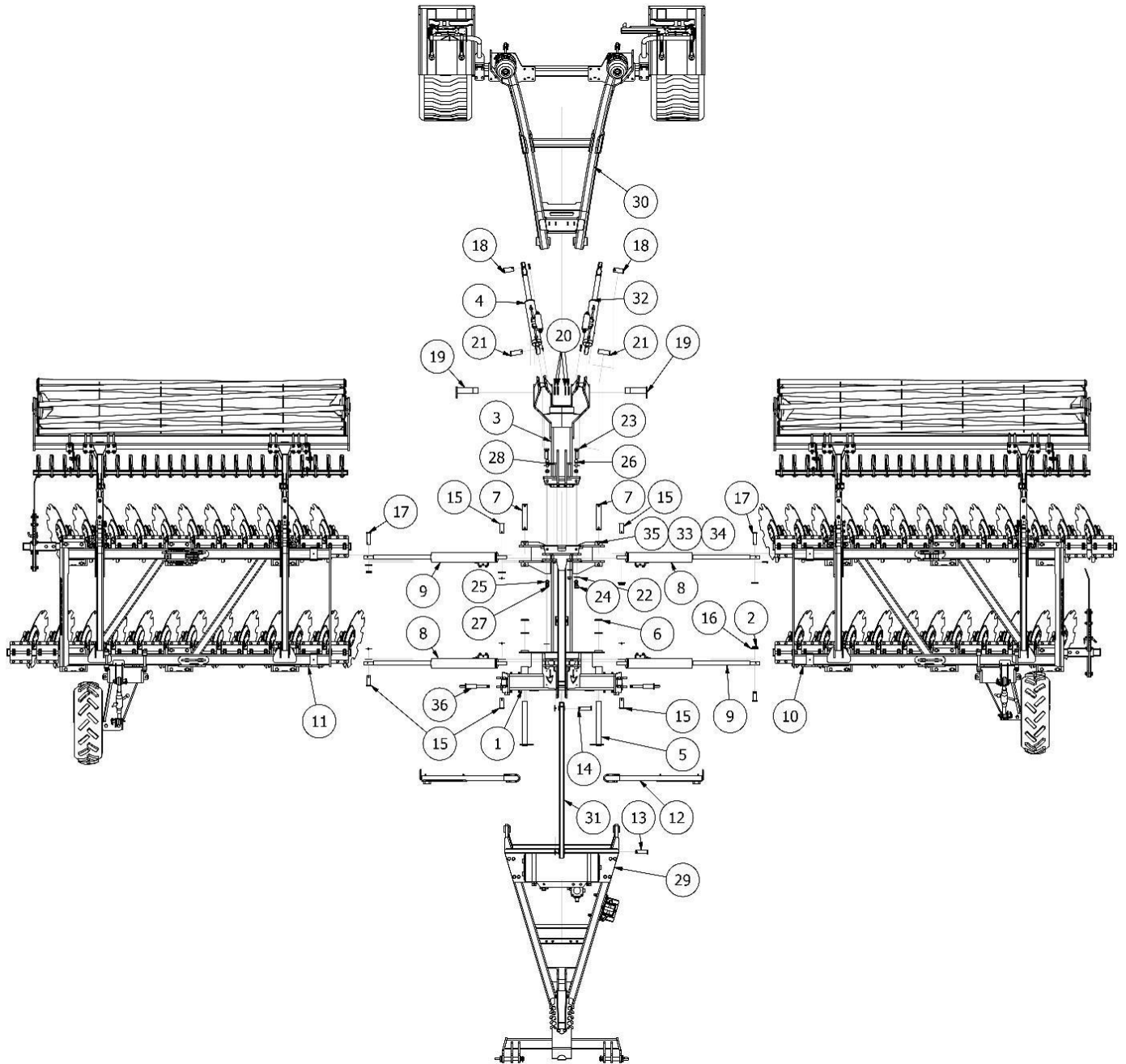
# BTCH

[www.agro-masz.eu](http://www.agro-masz.eu)

# AGRO<sup>®</sup> MASZ

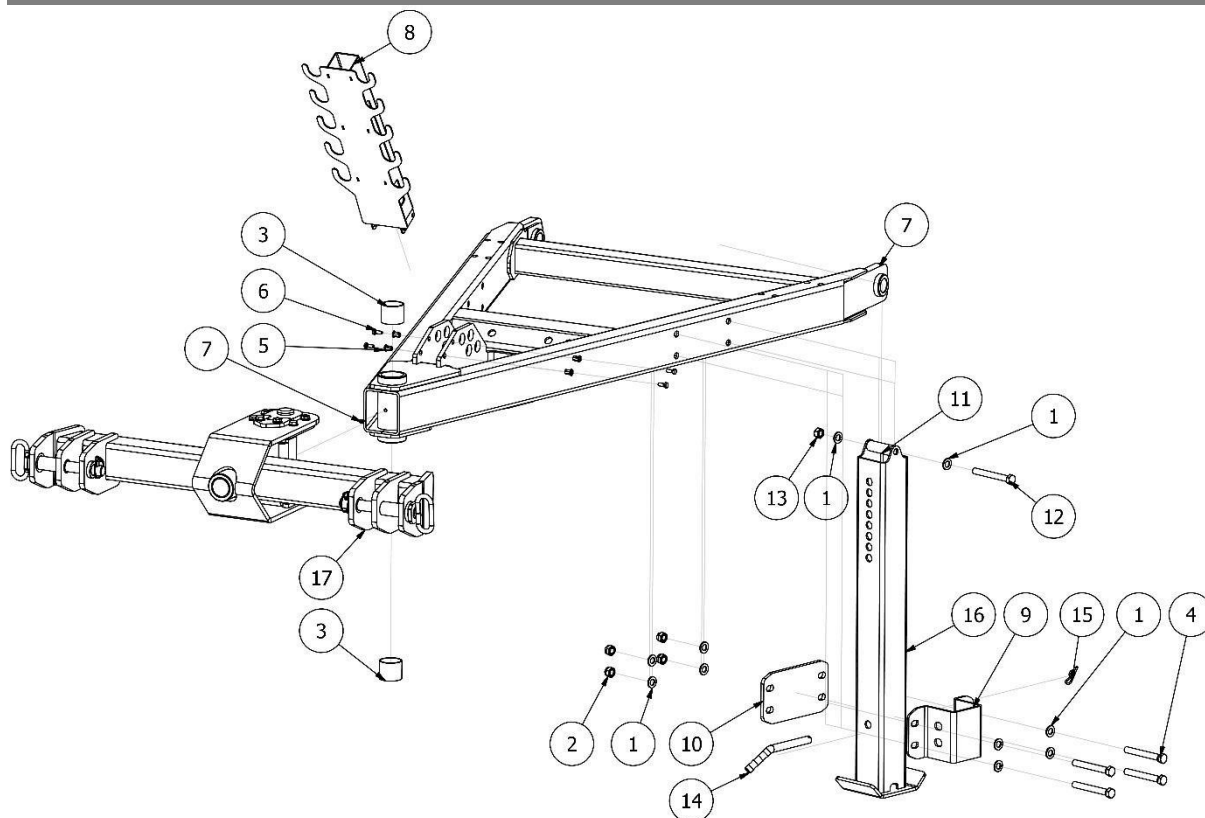
Modern Farming

Rysunek 1 | BTM0066 Brona talerzowa 6 m półzawieszana



LISTA CZĘŚCI			
NR	ILOŚĆ	NUMER KATALOGOWY	OPIS
1	1	BT02808	Rama środek
2	14	EW00004	Zawleczka z zapinką Fi10
3	1	BT02554-250	Łącznik
4	1	EW00911-L	Siłownik 80x45x260L
5	2	BT02603	Sworzeń Fi 45x420
6	4	EL00074	Nakrętka łożyskowa KM10
7	2	EW01424	Sworzeń Fi 50x244
8	2	EW00213	Siłownik z zamkiem 80x45x500 mm prawy
9	2	EW00212	Siłownik z zamkiem 80x40x500 mm lewy
10	1	BT04005	Rama lewa kompletna
11	1	BT04006	Rama prawa kompletna
12	1	EW02321	Oświetlenie przednie (homologacja)
13	1	AP00021	Sworzeń profilu trzymającego ramę wału Fi29.5xL111
14	1	EW02455	Sworzeń Fi30xL120
15	6	EW00557	Sworzeń siłownika Fi35xL90
16	6	P36/O	Podkładka płaska M36 ocynk
17	2	CC06857	Sworzeń Fi 35x115
18	2	EW01565	Sworzeń Fi40xL85
19	2	AU00831	Sworzeń Fi54xL170
20	4	DIN 981 - KM 11	Nakrętka okrągła
21	2	EW01760	Sworzeń fi 40
22	16	P24/O	Podkładka płaska M24 ocynk
23	8	DIN 933 - M24 x 80	Śruba z łbem sześciokątnym
24	8	NS24/O	Nakrętka samokontrująca M24 ocynk
25	8	P20/O	Podkładka płaska M20 ocynk
26	2	S20x60/O	Śruba ocynk M20x60
27	4	NS20/O	Nakrętka samokontrująca M20 ocynk
28	2	S20x120/8.8/O	Śruba ocynk M20x120 8.8
29	1	BT02572	Zaczep BTH kompletny
30	1	BT02713	Wózek BTH kompletny
31	1	BT02585	Profil kompletny odciąg przód 2018
32	1	EW00911-P	Siłownik 80x45x260P
33	8	P12/O	Podkładka płaska M12 ocynk
34	4	NS12/O	Nakrętka samokontrująca M12 ocynk
35	4	S12x90/8.8/O	Śruba M12x90 klasa 8.8 ocynk
36	2	EW01846-03	Sworzeń II i III KAT BL12

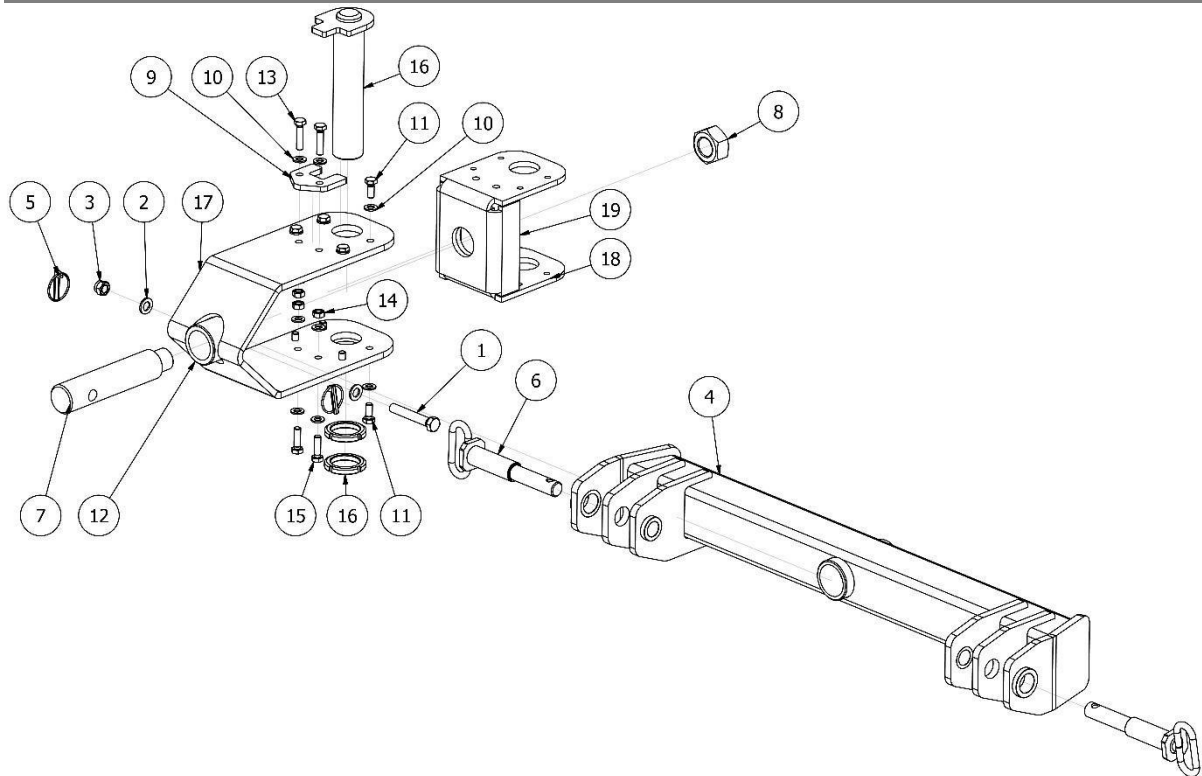
Rysunek 2 BT02572 Zaczep BTH kompletny



LISTA CZĘŚCI

NR	ILOŚĆ	NUMER KATALOGOWY	OPIS
1	12	P16/O	Podkładka płaska M16 ocynk
2	5	NS16/O	Nakrętka samokontrująca M16 8 ocynk
3	2	PL00467	Tuleja ślizgowa $\varnothing 60 \times \varnothing 55 \times 50$
4	4	S16x130/8,8/O	Śruba ocynk M16x130 8.8
5	4	EW01095	Nitonakrętka M8
6	4	S08x20/8,8/O	Śruba ocynk M08x20 8,8
7	1	BT02566	Zaczep BTH
8	1	BT02673	Uchwyt na przewody
9	1	BT01355	Obejma
10	1	BT01356	Płytkę dystansowa
11	1	BT01399	Tuleja dystansowa
12	1	S16x130/8.8/O	Śruba ocynk M16x130 8.8
13	1	N16/10/O	Nakrętka płaska M16 10 ocynk
14	1	BT01401	Sworzeń zagięty Fi20xL145
15	1	AP00032	Zawlecza rozginana Fi4
16	1	BT02872	Podpora postojowa
17	1	BT02974	Belka BTM III KAT

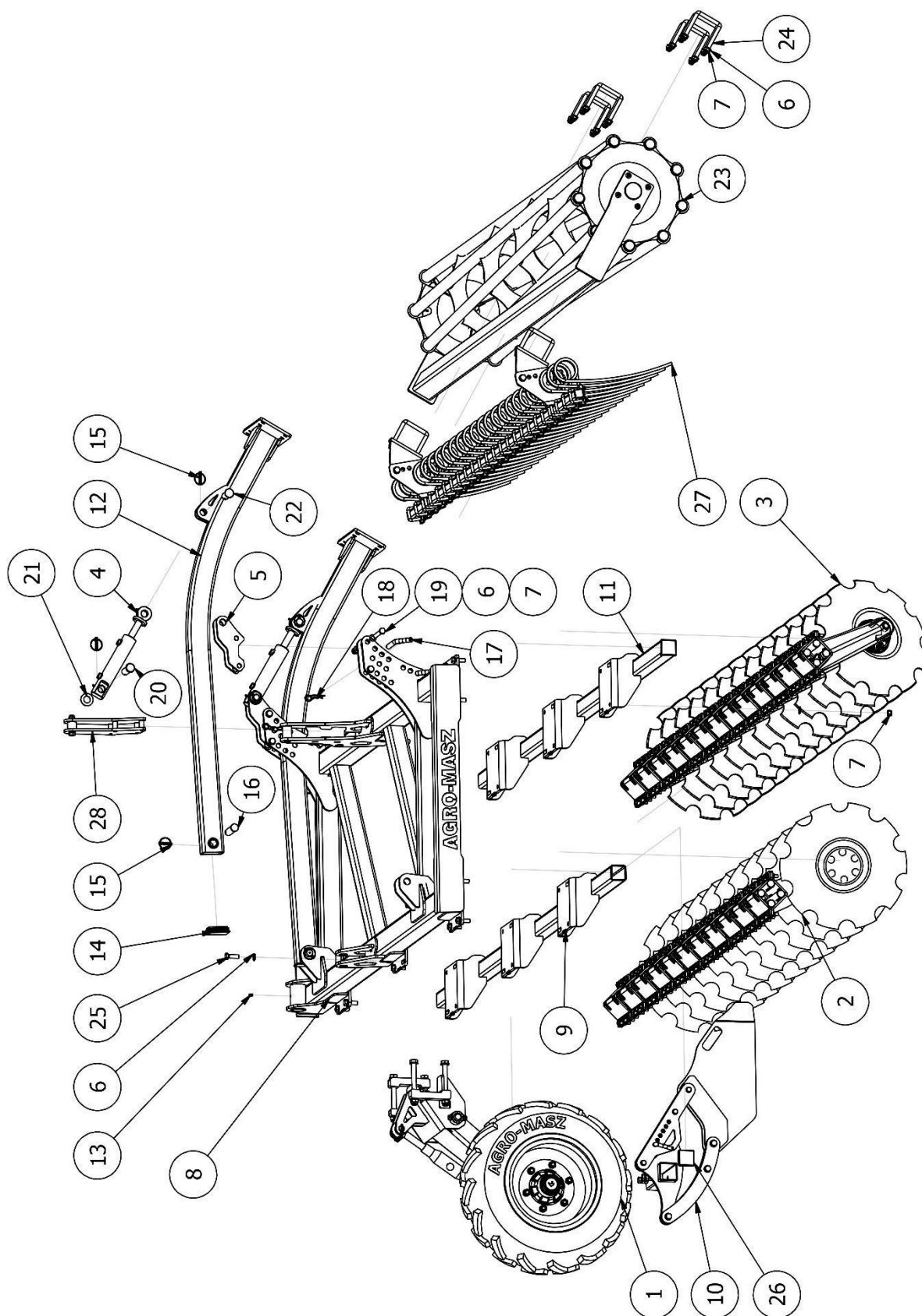
Rysunek 3 | BT02674-02 Zaczepek kat. 2 i 3



LISTA CZĘŚCI

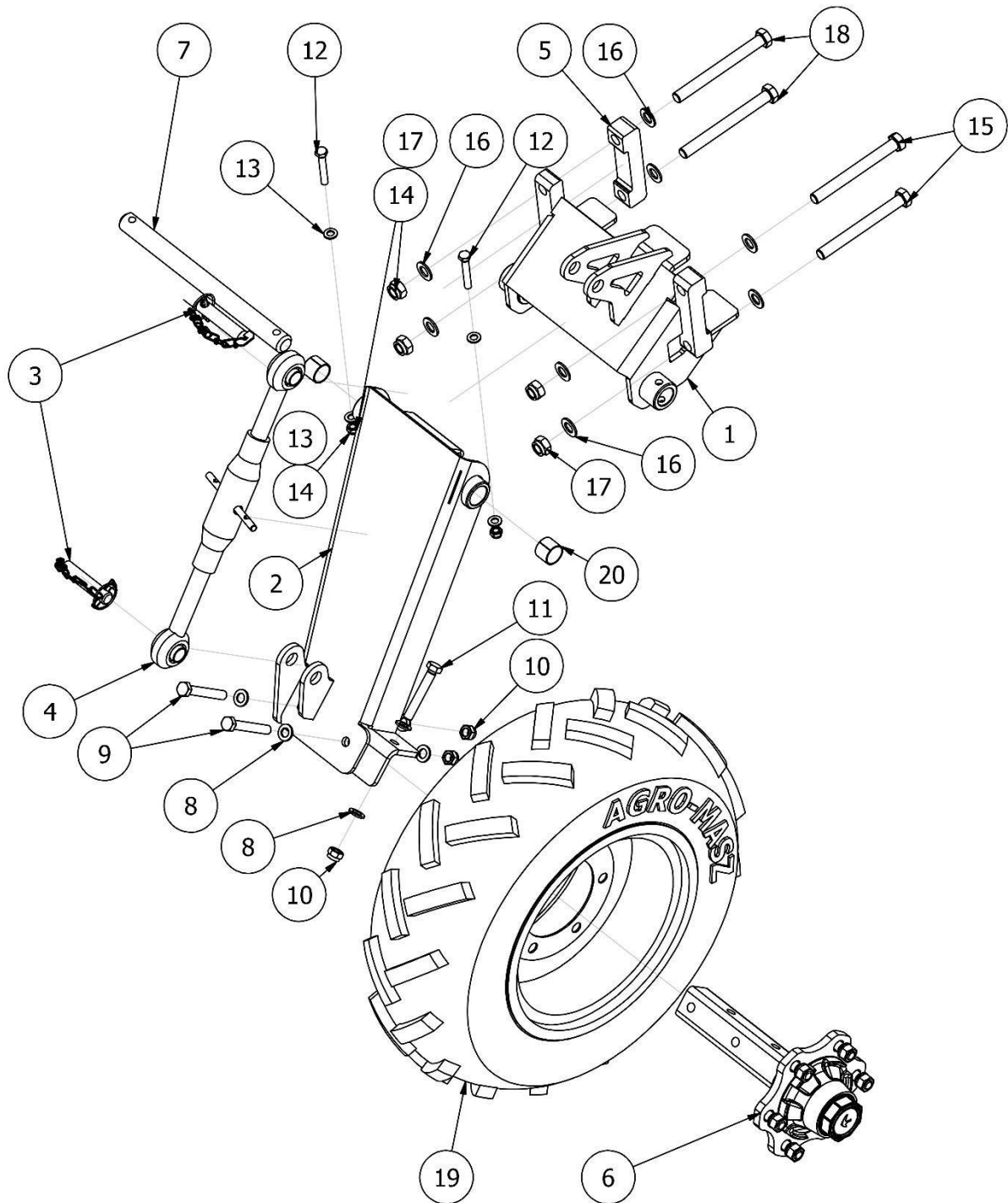
NR	ILOŚĆ	NUMER KATALOGOWY	OPIS
1	1	S16x100/8.8/O	Śruba ocynk M16x100 8.8
2	2	P16/O	Podkładka płaska M16 ocynk
3	1	NS16/O	Nakrętka samokontrująca M16 8 ocynk
4	1	BT02974	Belka BTM III KAT
5	2	EW00004	Zawleczka z zapinką Fi10
6	2	EW01846-01	Sworzeń II i III KAT BL15
7	1	BT04106	Oś pozioma zaczepu
8	1	DIN 934 - M39	Nakrętka
9	1	BT00967-S	Blokada przykręcana
10	16	P12/O	Podkładka płaska M12 ocynk
11	8	S12x28/8.8/O	Śruba M12x28 8.8 ocynk
12	1	BT00824	Tulejka blokująca sworzeń obrotu
13	2	S12x50/8.8/O	Śruba M12x50 klasa 8.8 ocynk
14	4	N12/5,8/O	Nakrętka płaska M12 5,8 ocynk
15	2	S12x40/8.8/O	Śruba ocynk M12x40 8.8
16	1	BT00977-01	Sworzeń kompletny Fi55xL260
17	1	BT00822-S	Blacha główna zaczepu
18	1	BT02754	Blacha zaczepu górna
19	1	BT02751	Blacha zaczepu dolna

Rysunek 4 BT04005 Rama lewa kompletna



LISTA CZĘŚCI			
NR	ILOŚĆ	NUMER KATALOGOWY	OPIS
1	1	BT02653L	Koło prowadzące lewe kompletne
2	11	BT00097-1256	Noga lewa kompletna z talerzem 560 "P" wraz z mocowaniem do ramy (L204 Fi35)
3	13	BT00099-1256	Noga prawa kompletna z talerzem 560 "P" wraz z mocowaniem do ramy (L204 Fi35)
4	2	EW01047	Siłownik 50.28.140 + blacha
5	2	BT02629	Uchwyt siłownika
6	72	P16/O	Podkładka płaska M16 ocynk
7	44	NS16/O	Nakrętka samokontruująca M16 8 ocynk
8	1	BT04012	Rama lewa
9	1	BT04013	Rama talerzy prawa przód
10	1	BT00024	Ekran lewy kompletny
11	1	BT04014	Rama talerzy prawy tył
12	2	BT04015	Profil kompletny z uchwytem pod siłownik trzymający tylną ramę wału
13	2	EL00020	Smarownicza Typ A DIN 71412 - AM8 x 1 stożkowa krótka
14	2	EW00434	Zatyczka plastikowa 60x100
15	6	EW00004	Zawlecza z zapinką Fi10
16	2	AP00021	Sworzeń profilu trzymającego ramę wału Fi29.5xL111
17	4	AP00020	Sworzeń zagięty
18	4	EW00683	Zawlecza ślimak Fi4
19	4	S16x120/8,8/O	Śruba ocynk M16x120 8.8
20	2	EW01137-01	Sworzeń Fi30xL95
21	2	P30/O	Podkładka płaska M30 ocynk
22	2	AU00817	Sworzeń Fi30xL70 EW.ET.00019
23	1	EW02462-300	Wał rurowy 500 (3.0 m)
24	8	EW00704	Cybant M16 100x100
25	24	S16x50/8,8/O	Śruba ocynk M16x50 8,8
26	2	EW02410	Zatyczka plastikowa 70x70
27	1	BT00371	Zgrzebło kompletne BTC
28	1	BT02686	Uchwyt blokady siłownika

Rysunek 5 | BT02653L Koło prowadzące lewe kompletne

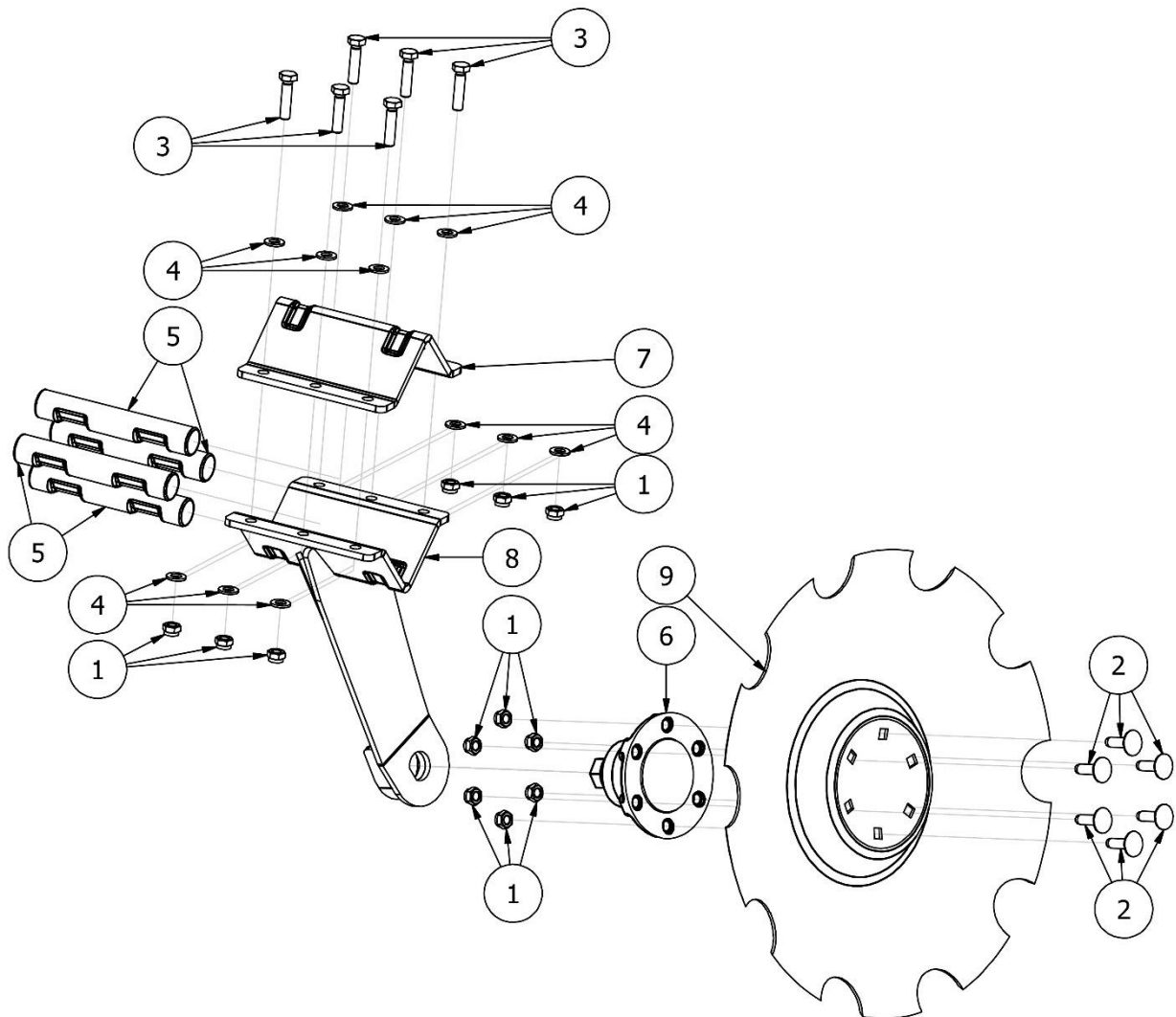




LISTA CZĘŚCI			
NR	ILOŚĆ	NUMER KATALOGOWY	OPIS
1	1	BT02655L	Uchwyt koła lewy
2	1	BT02650L	Uchwyt koła prowadzącego - lewy
3	2	EW00405	Sworzeń cięgła AS/AT
4	1	PL00789	Cięgło 470mm
5	1	BT02658-01	Obejma
6	1	BT02820	Półoś
7	1	AP01222	Sworzeń Fi35xL434
8	8	P16/O	Podkładka płaska M16 ocynk
9	2	S16x110/8.8/O	Śruba ocynk M16x110 8.8
10	4	NS16/O	Nakrętka samokontruująca M16 8 ocynk
11	2	S16x100/8.8/O	Śruba ocynk M16x100 8.8
12	2	S12x75/8.8/O	Śruba ocynk M12x75 8.8
13	4	P12/O	Podkładka płaska M12 ocynk
14	2	NS12/O	Nakrętka samokontruująca M12 ocynk
15	2	S20x190/10.9/O	Śruba ocynk M20x190 10.9
16	8	P20/O	Podkładka płaska M20 ocynk
17	4	NS20/O	Nakrętka samokontruująca M20 ocynk
18	2	S20x200/8.8/O	Śruba ocynk M20x200 10.9
19	1	EW01364	Koło kompletne 10.0/75 x 15.3
20	2	EW00556	Tuleja ślizgowa 35x30

Rysunek 6

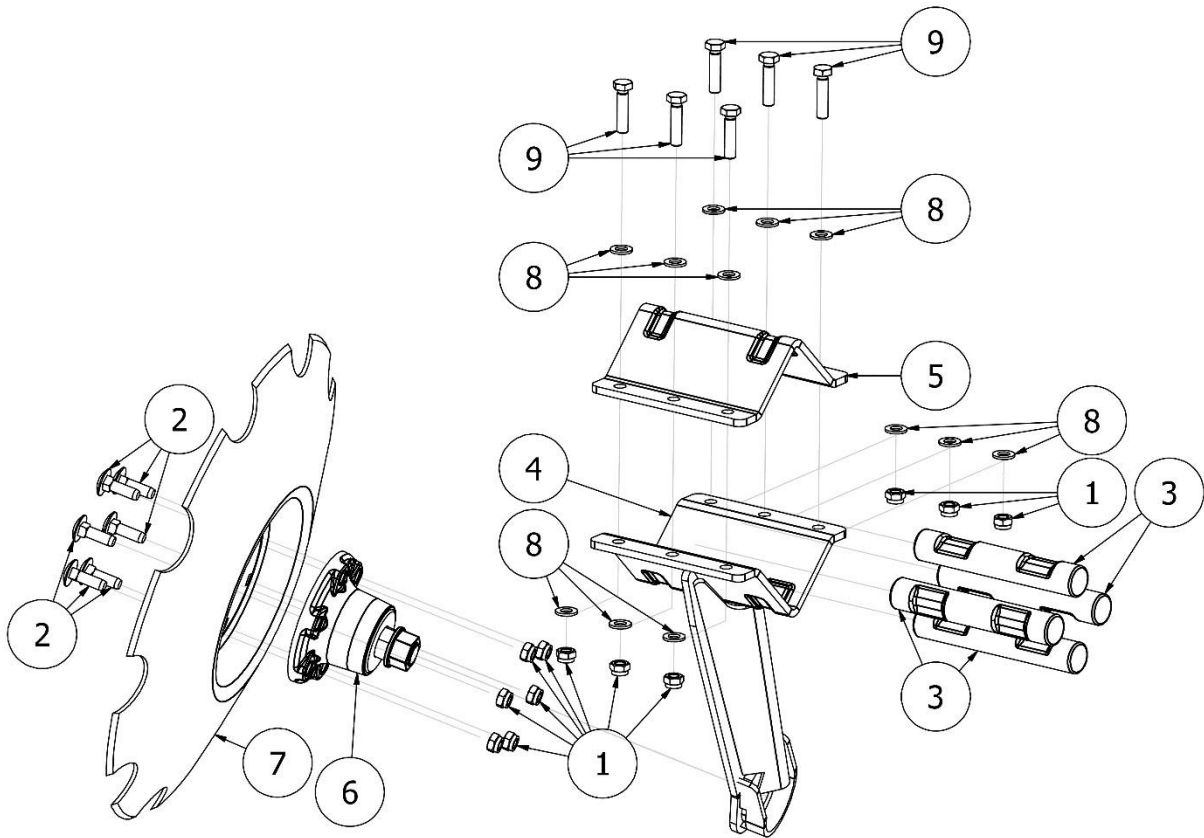
BT00097-1256 Noga lewa kompletna z talerzem 560 "P" wraz z mocowaniem do ramy (L204 Fi35)



LISTA CZĘŚCI			
NR	ILOŚĆ	NUMER KATALOGOWY	OPIS
1	12	NS12/O	Nakrętka samokontrująca M12 ocynk
2	6	SZ12x40/8.8/O	Śruba zamkowa M12x40 8.8 ocynk
3	6	S12x50/8.8/O	Śruba M12x50 klasa 8.8 ocynk
4	12	P12/O	Podkładka płaska M12 ocynk
5	4	EW00420-02	Amortyzator gumowy Fi35xL210
6	1	EW00091-01	Piasta bezobsługowa 2015 kompletna (AT, BT) talerz typ "P"
7	1	EW00733-02	Daszek 204mm
8	1	EW00725-12	Uchwyt talerza lewy (204)
9	1	EW00726-560	Talerz P560

Rysunek 7

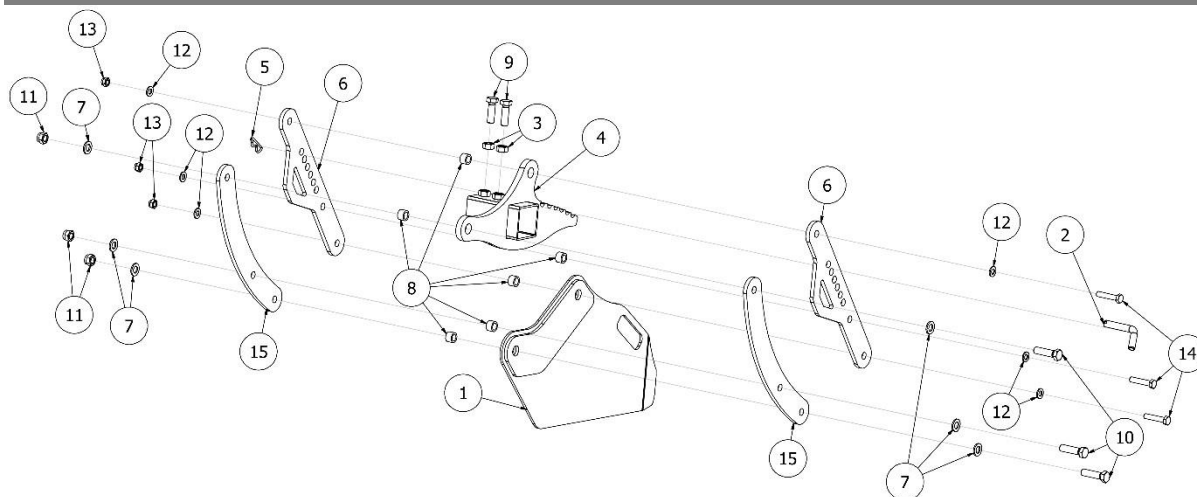
BT00099-1256 Noga prawa kompletna z talerzem 560 "P" wraz z mocowaniem do ramy (L204 Fi35)



LISTA CZĘŚCI

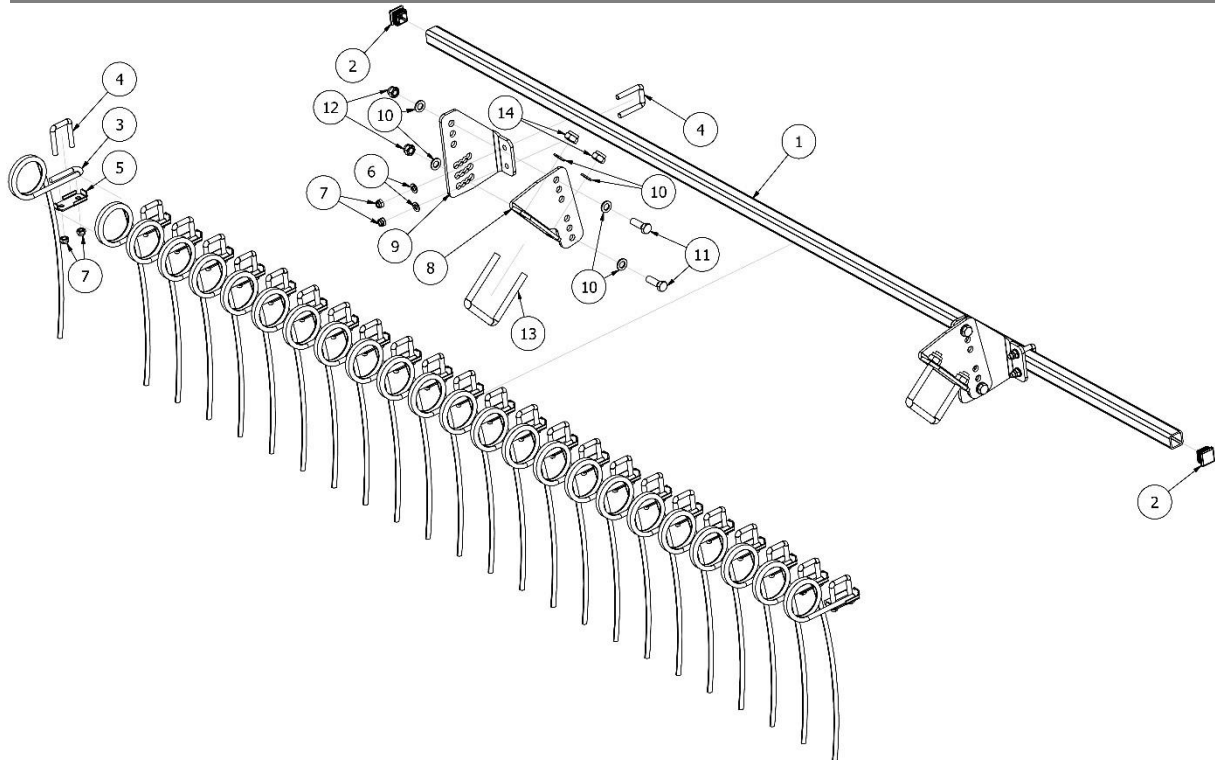
NR	ILOŚĆ	NUMER KATALOGOWY	OPIS
1	12	NS12/O	Nakrętka samokontrująca M12 ocynk
2	6	SZ12x40/8.8/O	Śruba zamkowa M12x40 8.8 ocynk
3	4	EW00420-02	Amortyzator gumowy Fi35xL210
4	1	EW00736-12	Noga prawa na talerz "P" (L204 Fi35)
5	1	EW00733-02	Daszek 204mm
6	1	EW00091-01	Piasta bezobsługowa 2015 kompletna (AT, BT) talerz typ "P"
7	1	EW00726-560	Talerz P560
8	12	P12/O	Podkładka płaska M12 ocynk
9	6	S12x50/8.8/O	Śruba M12x50 klasa 8.8 ocynk

Rysunek 8 BT00024 Ekran lewy kompletny



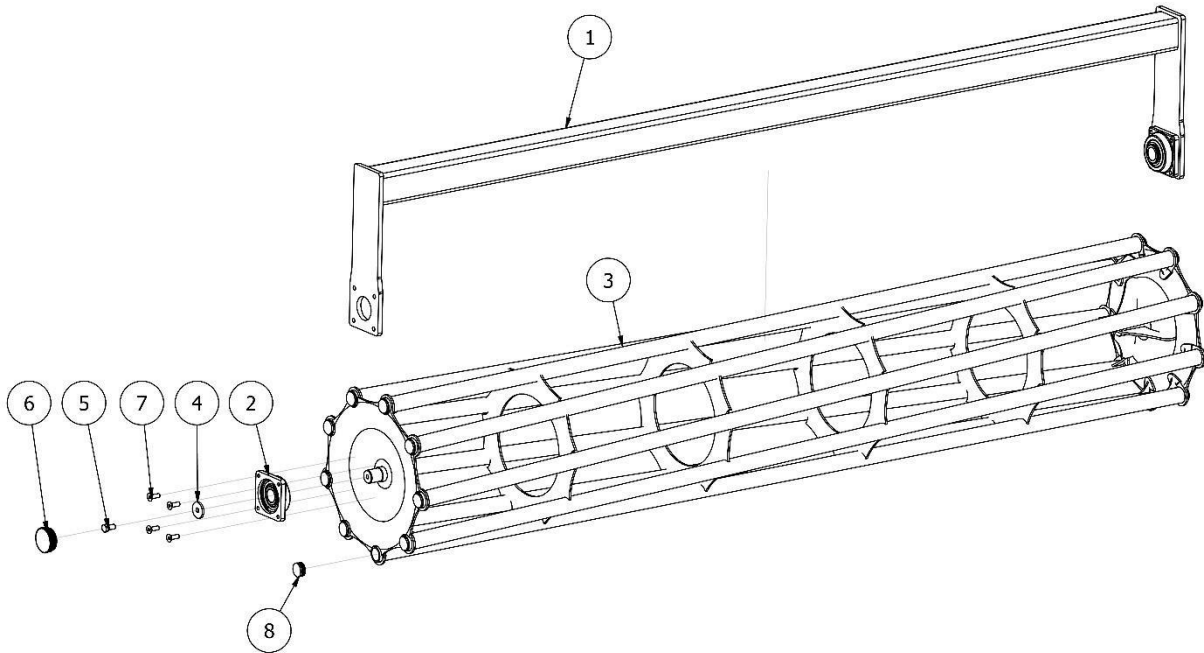
LISTA CZĘŚCI

NR	ILOŚĆ	NUMER KATALOGOWY	OPIS
1	1	BT00115	Ekran lewy
2	1	EW00712	Sworzeń zagięty Fi16xL75
3	2	N16/10/0	Nakrętka płaska M16 10 ocynk
4	1	BT.ES.00016	Uchwyt ekranu do ramy lewy
5	1	AP00032	Zawleczka rozginana Fi4
6	2	BT02118-05	Ramie regulacji ekranu
7	6	P16/O	Podkładka płaska M16 ocynk
8	6	BT.ET.00001	Tulejka 24x16.5
9	2	S16x50/8,8/O	Śruba ocynk M16x50 8,8
10	3	S16x60/8.8/O	Śruba ocynk M16x60 8.8
11	3	NS16/O	Nakrętka samokontrująca M16 8 ocynk
12	6	P12/O	Podkładka płaska M12 ocynk
13	3	NS12/O	Nakrętka samokontrująca M12 ocynk
14	3	S12x60/8.8/O	Śruba ocynk M12x60 8.8
15	2	BT02118-06	Ramie regulacji ekranu



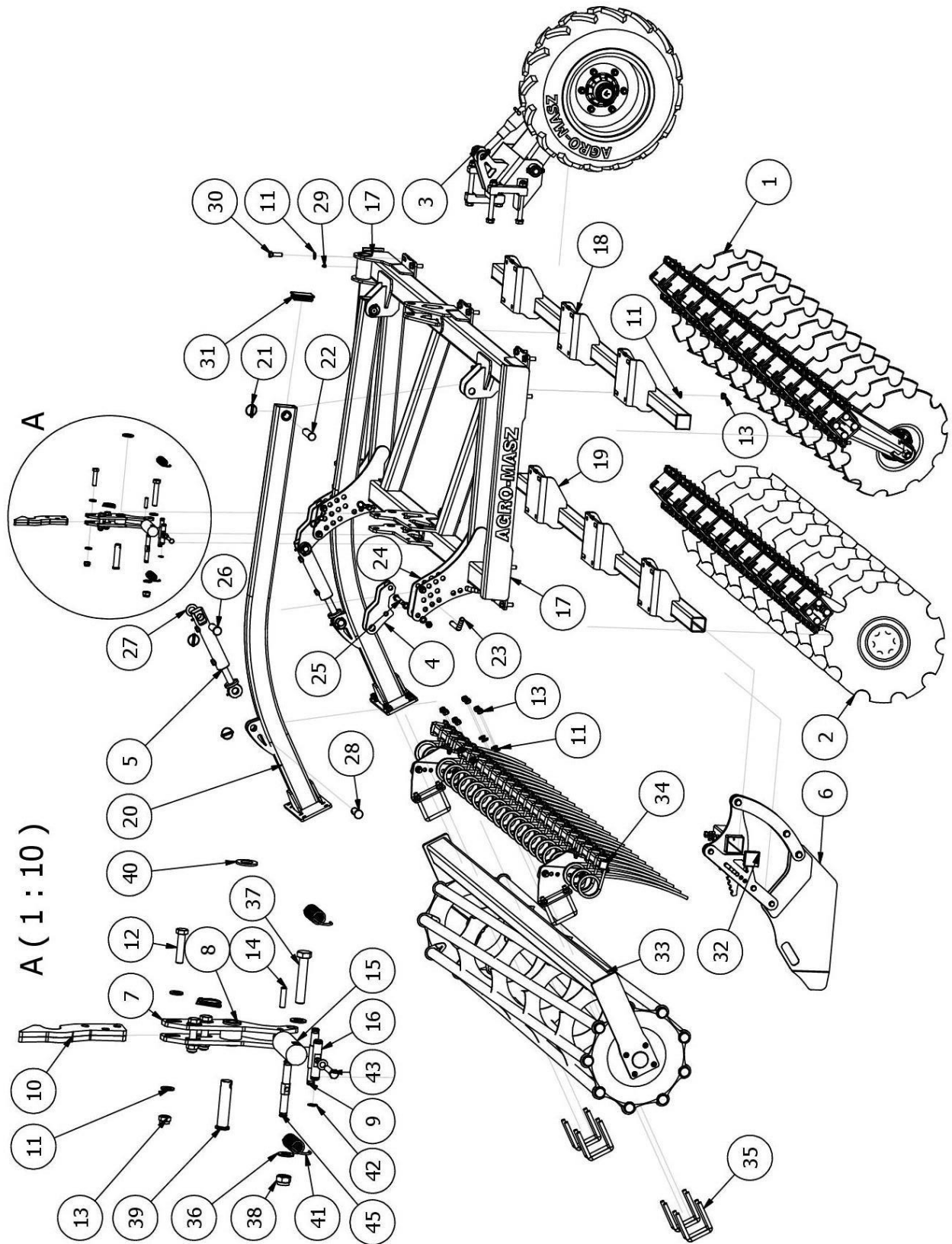
LISTA CZĘŚCI

NR	ILOŚĆ	NUMER KATALOGOWY	OPIS
1	1	BT00101-300	Profil trzymający zgrzebło 3,0 m
2	2	EW00005	Zatyczka plastikowa 40x40
3	24	BT00168	Sprężyna zagarniacza BT fi 12mm
4	26	EW00103	Cybant M12 (SRBT)
5	24	SI02829	Uchwyt sprężyny zagarniacza
6	4	P12/O	Podkładka płaska M12 ocynk
7	52	NS12/O	Nakrętka samokontrująca M12 ocynk
8	2	BT00364	Uchwyt zgrzebło
9	2	BT00365	Uchwyt zgrzebła do profilu
10	12	P16/O	Podkładka płaska M16 ocynk
11	4	S16x50/8,8/O	Śruba ocynk M16x50 8,8
12	8	NS16/O	Nakrętka samokontrująca M16 8 ocynk
13	2	EW00704	Cybant M16 100x100



LISTA CZĘŚCI

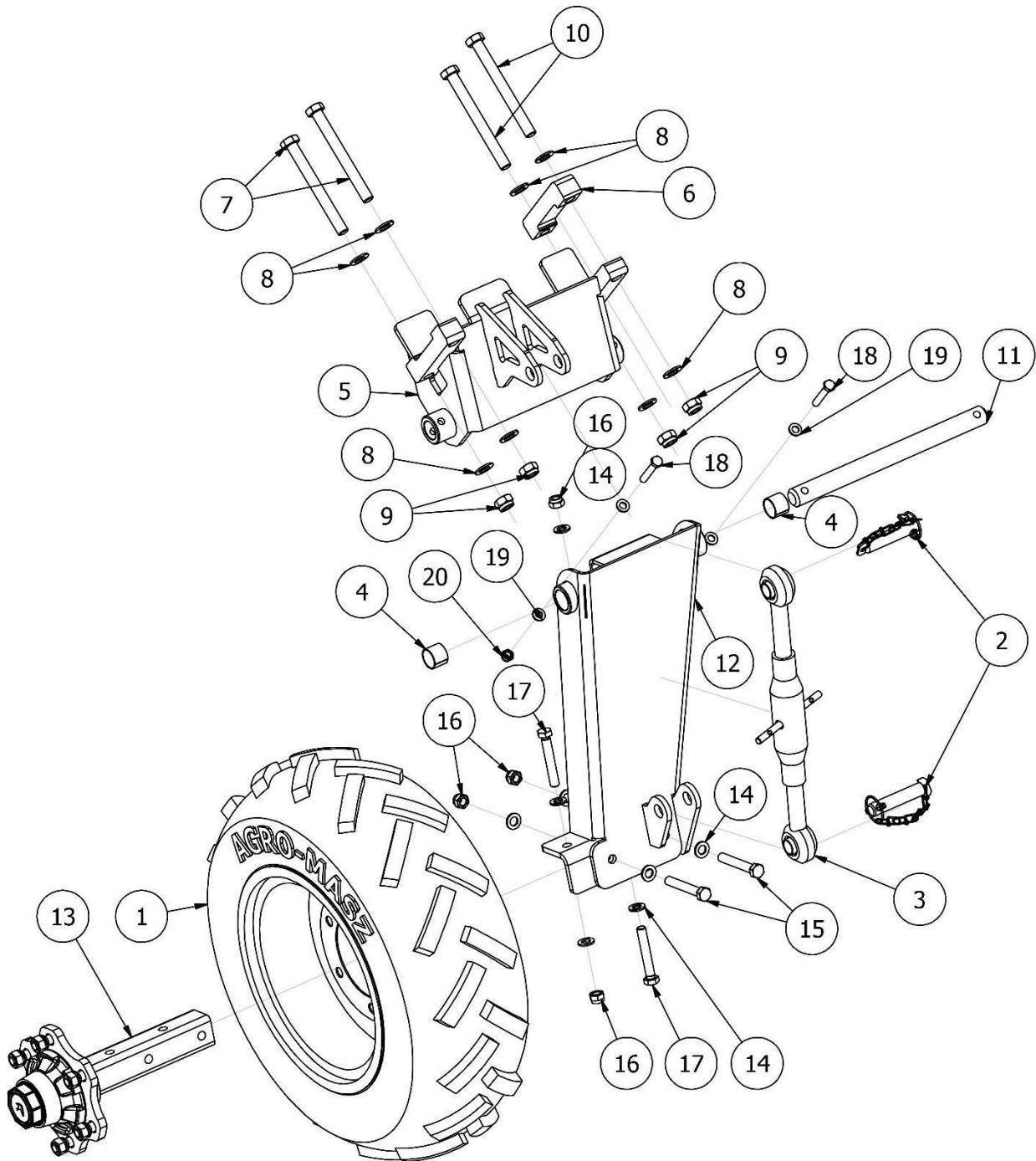
NR	ILOŚĆ	NUMER KATALOGOWY	OPIS
1	1	EW02460-300	Uchwyt wału 3,0 m Fi500
2	2	EW02125	Zespół łożyskowy UCF 308
3	1	EW02449-300	Wał rurowy Fi500 3.0m
4	2	EW02173	Podkładka łożyska
5	2	S14x30/8,8/O	Śruba ocynk M14x30 8,8
6	2	EW01840	Dekiel łożyska w wałach
7	8	SW12x1,5x35/O	Śruba z łbem stożkowym z gniazdem sześciokątnym M12x1,5x35
8	18	EW00399-03	Zaślepka okrągła D42,4 do rury stalowej



A ( 1 : 10 )

LISTA CZĘŚCI			
NR	ILOŚĆ	NUMER KATALOGOWY	OPIS
1	24	BT00097-1256	Noga lewa kompletna z talerzem 560 "P" wraz z mocowaniem do ramy (L204 Fi35)
2	20	BT00099-1256	Noga prawa kompletna z talerzem 560 "P" wraz z mocowaniem do ramy (L204 Fi35)
3	1	BT02653P	Koło prowadzące prawe kompletne
4	2	BT02629	Uchwyt siłownika
5	2	EW01047	Siłownik 50.28.140 + blacha
6	1	BT00025	Ekran prawy kompletny
7	2	BT02684-04	Płytki zaczepowa
8	1	BT02695	Tulejka
9	2	BT02696-01	Łącznik 1 osadzenia sprężyny
10	1	BT02729	Blacha zatrzaskująca
11	78	P16/O	Podkładka płaska M16 ocynk
12	3	S16x70/8.8/O	Śruba ocynk M16x70 8.8
13	47	NS16/O	Nakrętka samokontrująca M16 8 ocynk
14	1	AP01221	Sworzeń 12x47
15	1	EW00572	Siłownik 25x25x50 mm do zamka
16	1	BT02728	Sworzeń regulacyjny
17	1	BT04008	Rama prawa
18	1	BT04009	Profil 70 x 70 długi przód
19	1	BT04010	Profil 70 x 70 krótki tył
20	2	BT04015	Profil kompletny z uchwytem pod siłownik trzymający tylną ramę wału
21	7	EW00004	Zawlecza z zapinką Fi10
22	2	AP00021	Sworzeń profilu trzymającego ramę wału Fi29.5xL111
23	4	AP00020	Sworzeń zagięty
24	4	EW00683	Zawlecza ślimak Fi4
25	4	S16x120/8,8/O	Śruba ocynk M16x120 8.8
26	2	EW01137-01	Sworzeń Fi30xL95
27	2	P30/O	Podkładka płaska M30 ocynk
28	2	AU00817	Sworzeń Fi30xL70 EW.ET.00019
29	2	EL00020	Smarownicza Typ A DIN 71412 - AM8 x 1 stożkowa krótka
30	24	S16x50/8,8/O	Śruba ocynk M16x50 8,8
31	2	EW00434	Zatyczka plastikowa 60x100
32	4	EW02410	Zatyczka plastikowa 70x70
33	1	EW02462-300	Wał rurowy 500 (3.0 m)
34	1	BT00371	Zgrzebło kompletne BTC
35	8	EW00704	Cybant M16 100x100
36	2	P20/O	Podkładka płaska M20 ocynk
37	1	S20x110/8.8/O	Śruba M20x110 8.8 ocynk
38	1	NS20/O	Nakrętka samokontrująca M20 ocynk
39	1	AU00838	Sworzeń FI25xL100 BT.ET.00032_1_01.IPT
40	1	P27/O	Podkładka płaska M27 ocynk
41	2	BT02861	Sprężyna naciągowa fi 4mm L=153 mm
42	2	DIN 471 - 17x1	Pierścienie zabezpieczające dla wałów
43	1	S12x60/8.8/O	Śruba ocynk M12x60 8.8
44	1	P12/O	Podkładka płaska M12 ocynk
45	1	BT02696-02	Łącznik 2 osadzenia sprężyny

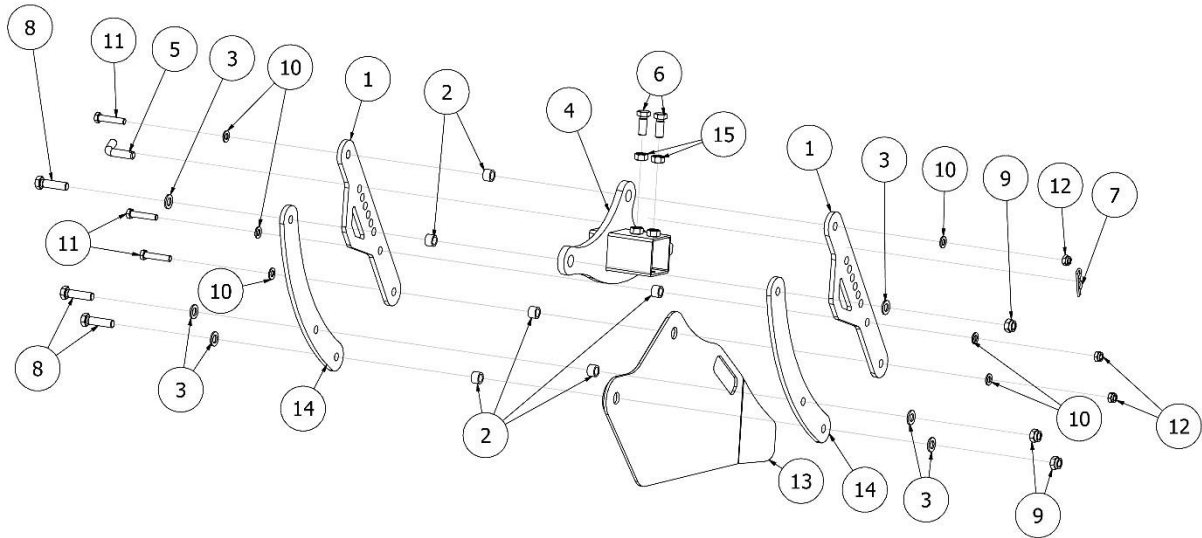




LISTA CZĘŚCI			
NR	ILOŚĆ	NUMER KATALOGOWY	OPIS
1	1	EW01364	Koło kompletne 10.0/75 x 15.3
2	2	EW00405	Sworzeń cięgła AS/AT
3	1	PL00789	Cięgło 470mm
4	2	EW00556	Tuleja ślizgowa 35x30
5	1	BT02655P	Uchwyt koła prawy
6	1	BT02658-01	Obejma
7	2	S20x190/10.9/O	Śruba ocynk M20x190 10.9
8	8	P20/O	Podkładka płaska M20 ocynk
9	4	NS20/O	Nakrętka samokontrująca M20 ocynk
10	2	S20x200/8.8/O	Śruba ocynk M20x200 10.9
11	1	AP01222	Sworzeń Fi35xL434
12	1	BT02650P	Uchwyt koła prowadzącego - prawy
13	1	BT02820	Półoś
14	8	P16/O	Podkładka płaska M16 ocynk
15	2	S16x110/8.8/O	Śruba ocynk M16x110 8.8
16	4	NS16/O	Nakrętka samokontrująca M16 ocynk
17	2	S16x100/8.8/O	Śruba ocynk M16x100 8.8
18	2	S12x75/8.8/O	Śruba ocynk M12x75 8.8
19	4	P12/O	Podkładka płaska M12 ocynk
20	2	NS12/O	Nakrętka samokontrująca M12 ocynk

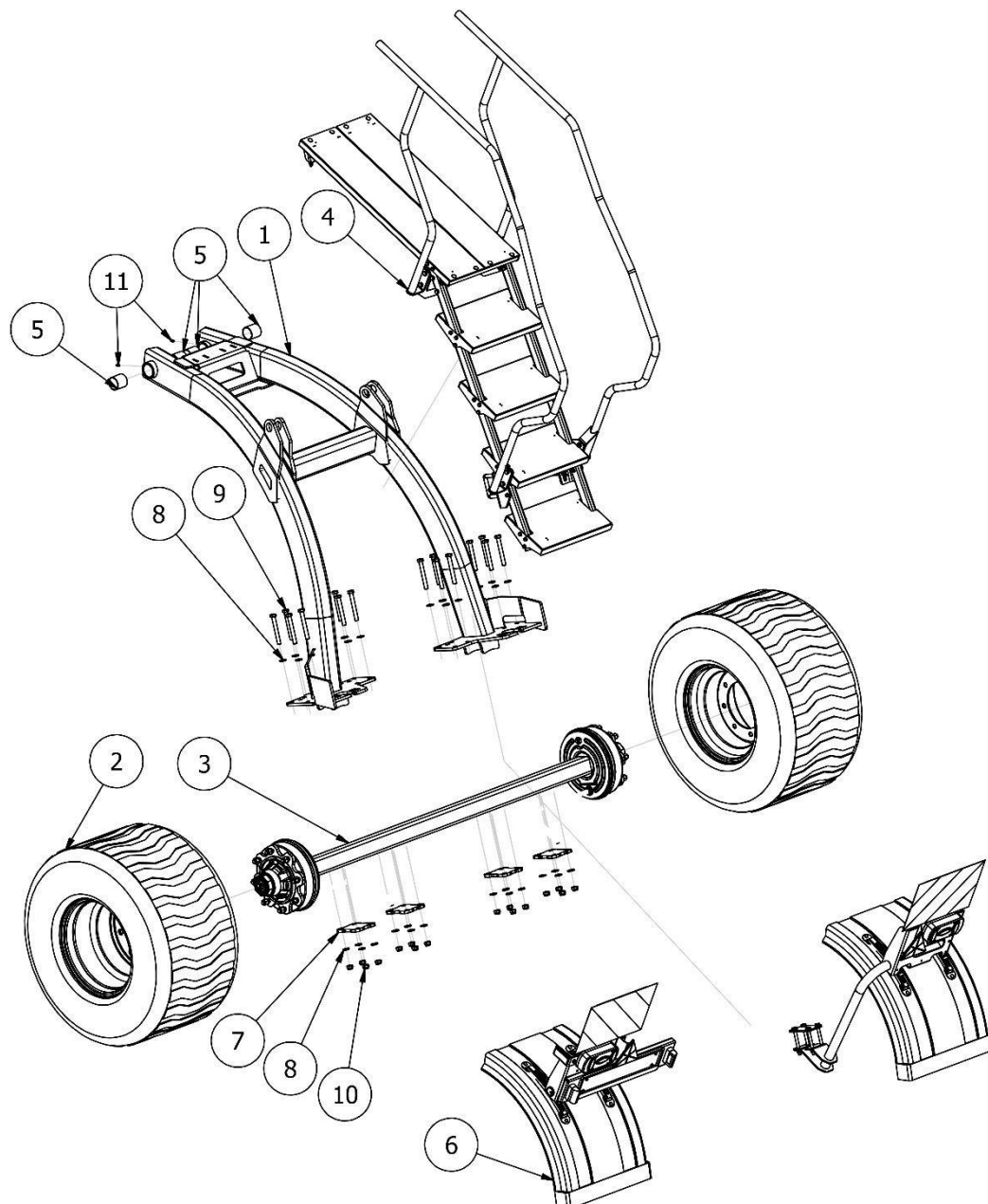
Rysunek 13

BT00025 Ekran prawy kompletny



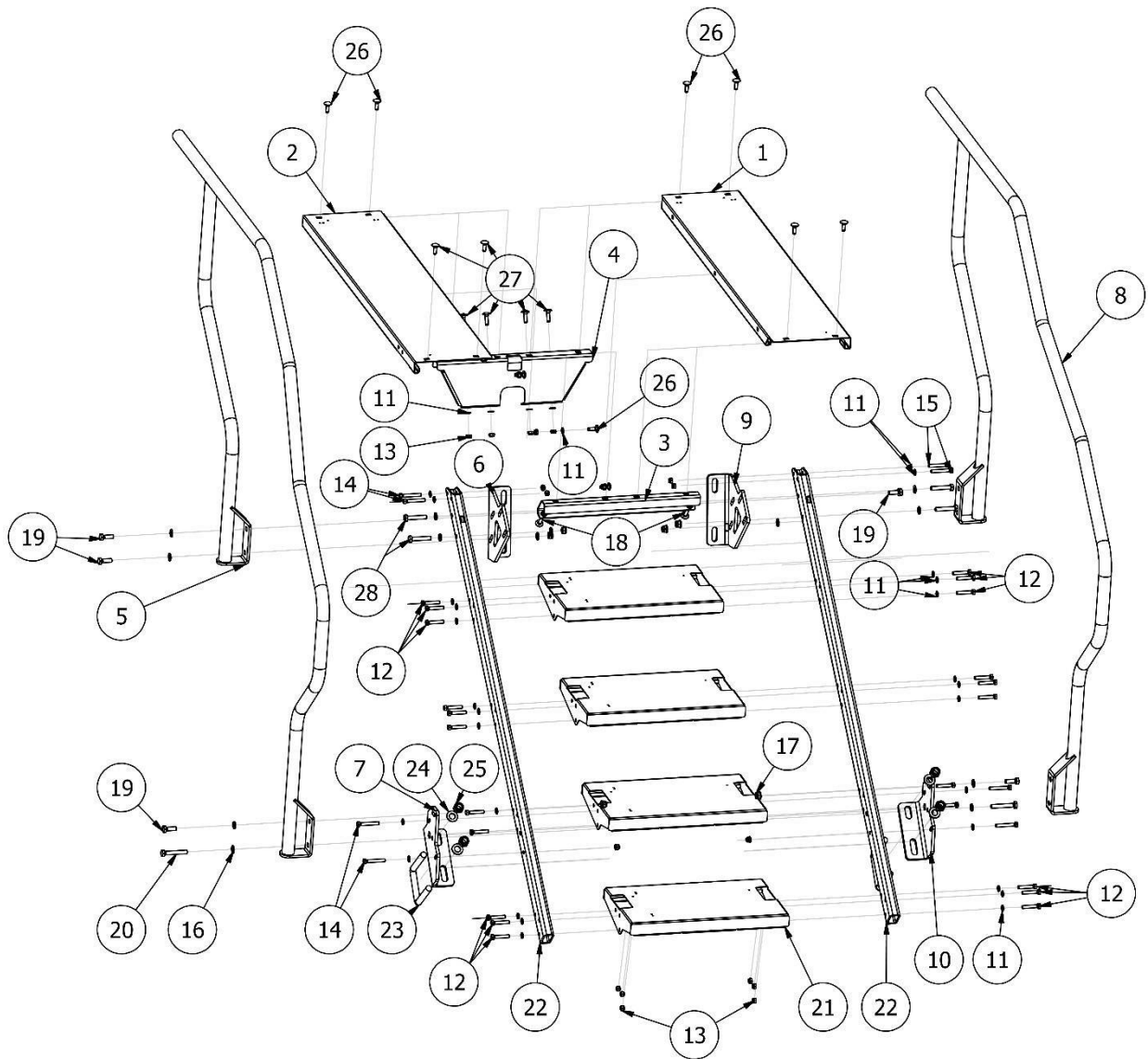
LISTA CZĘŚCI

NR	ILOŚĆ	NUMER KATALOGOWY	OPIS
1	2	BT02118-05	Ramię regulacji ekranu
2	6	BT.ET.00001	Tulejka 24x16.5
3	6	P16/O	Podkładka płaska M16 ocynk
4	1	BT.ES.00003	Uchwyt ekranu do ramy
5	1	BT.WG.00019	Sworzeń regulacja ekranu
6	2	S16x40/8.8/O	Śruba ocynk M16x40 8.8
7	1	AP00032	Zawleczka rozginana Fi4
8	3	S16x60/8.8/O	Śruba ocynk M16x60 8.8
9	3	NS16/O	Nakrętka samokontrująca M16 8 ocynk
10	6	P12/O	Podkładka płaska M12 ocynk
11	3	S12x60/8.8/O	Śruba ocynk M12x60 8.8
12	3	NS12/O	Nakrętka samokontrująca M12 ocynk
13	1	BT00176	Ekran prawy
14	2	BT02118-06	Ramię regulacji ekranu
15	2	N16/10/O	Nakrętka płaska M16 10 ocynk

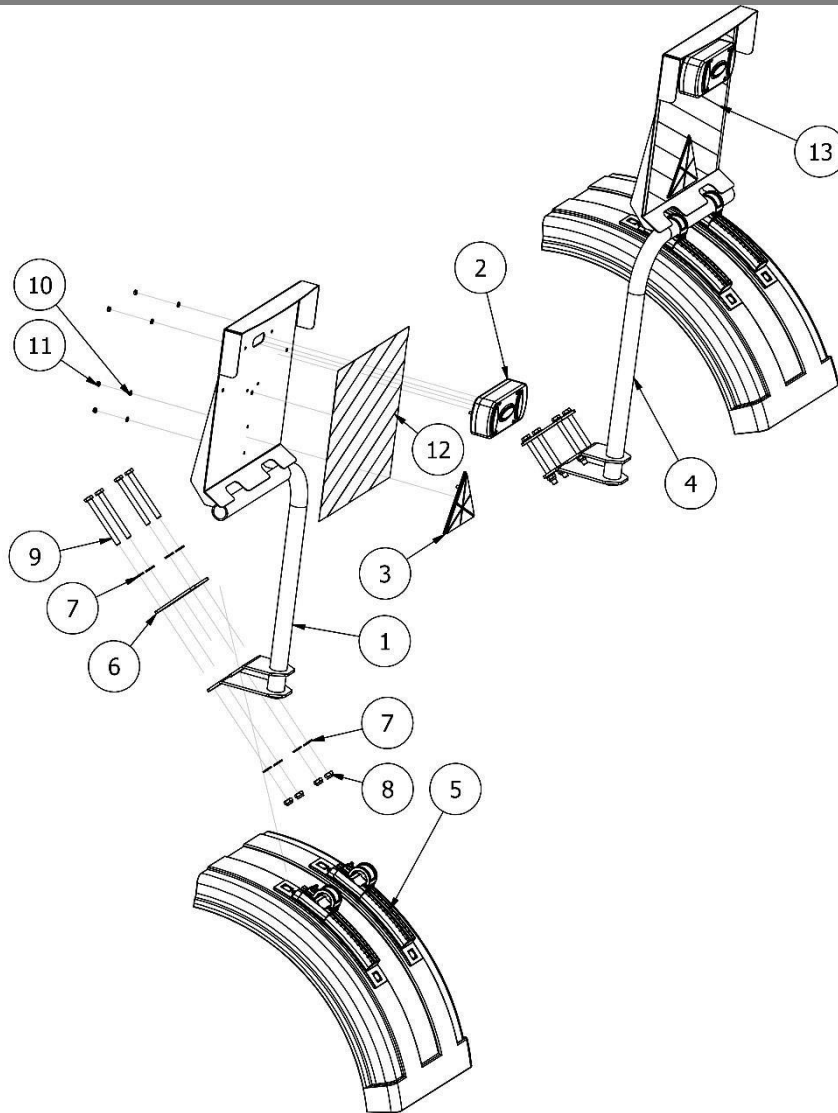


LISTA CZĘŚCI

NR	ILOŚĆ	NUMER KATALOGOWY	OPIS
1	1	BT02712	Rama wózka
2	2	BT00785	Felga z oponą 500/50/17
3	1	EW01415	Oś wózka
4	1	AP01223	Podest ze schodkami
5	4	DIN 1850 - G - 55 x 60 x 60	Tuleja
6	1	BT01934	Oświetlenie tylne Runner
7	4	BT02475	Blacha łącząca oś z ramą wózka
8	32	P16/O	Podkładka płaska M16 ocynk
9	16	S16x130/8.8/O	Śruba ocynk M16x130 8.8
10	16	NS16/O	Nakrętka samokontrująca M16 8 ocynk
11	2	EL00020	Smarownicza Typ A DIN 71412 - AM8 x 1 stożkowa krótka



LISTA CZĘŚCI			
NR	ILOŚĆ	NUMER KATALOGOWY	OPIS
1	1	EW01427	Stopień podłużny prawy
2	1	EW01427M	Stopień podłużny lewy
3	1	EW01430	Poprzeczka
4	1	AP01224	Uchwyt do wózka
5	1	AP01225	Poręcz
6	1	BT02782	Uchwyt podestu
7	1	BT02788	Uchwyt do osi wózka lewy
8	1	AP01225M	Poręcz prawa
9	1	BT02782M	Uchwyt podestu
10	1	BT02788M	Uchwyt do osi wózka prawy
11	51	PO8/O	Podkładka płaska M08 ocynk
12	22	S08x45/5,8/O	Śruba ocynk M08x45 5,8
13	47	NS08/O	Nakrętka samokontruująca M8 ocynk
14	7	S08x55/8,8/O	Śruba ocynk M08x55 8,8
15	1	S8x50/8.8/O	Śruba ocynk M8x50 8.8
16	24	P10/O	Podkładka płaska M10 ocynk
17	12	NS10/O	Nakrętka samokontruująca M10 ocynk
18	2	SZ08x70/8.8/O	Śruba zamkowa M8x70 8.8 ocynk
19	6	S10x30/8,8/O	Śruba ocynk M10x30 8,8
20	2	S10x65/8,8/O	Śruba ocynk M10x65 8,8
21	4	EW02439	Stopień
22	2	BT04105	Profil schodków
23	2	cybant-80x80x16	Cybant-80x80x16
24	4	P16/O	Podkładka płaska M16 ocynk
25	4	NS16/O	Nakrętka samokontruująca M16 8 ocynk
26	11	SZ08x35/8.8/O	Śruba zamkowa M08x35 8.8 ocynk
27	4	SZ08x30/8.8/O	Śruba zamkowa M8x30 8.8 ocynk
28	4	S10x55/8.8/O	Śruba ocynk M10x55 8.8



LISTA CZĘŚCI

NR	ILOŚĆ	NUMER KATALOGOWY	OPIS
1	1	BT02050	Uchwyt lewy oświetlenia i błotnika
2	2	BT02055	Lampa tylna
3	2	BT.EK.00016	Odblask trójkątny
4	1	BT02051	Uchwyt prawy oświetlenia i błotnika
5	2	BT.EK.00013	Błotnik BT
6	2	BT00112	Docisk mocowania oświetlenia
7	16	P12/O	Podkładka płaska M12 ocynk
8	8	NS12/O	Nakrętka samokontrująca M12 ocynk
9	8	S12x120/8.8/O	Śruba ocynk M12x120 8.8
10	2	PO6/O	Podkładka płaska MO6 ocynk
11	4	NS6/O	Nakrętka samokontrująca M6 ocynk
12	1	BT.EK.00019	Naklejka odblaskowa lewa
13	1	BT.EK.00021	Naklejka odblaskowa prawa